



SpyPen - Die Bedienungsanleitung -

Inhaltsverzeichnis **klicken Sie bitte auf das gewünschte Ziel**

Kapitel 1		Seite
1	<i>Einleitung und Vorbereitung</i>	2
1.1	<i>Produktübersicht und Funktionen</i>	2
1.2	<i>Aufbau des SpyPens</i>	3
1.3	<i>Die „Kugelschreiber“ Funkkamera</i>	3
1.4	<i>Ext. 9V Blockbatterie mit Zubehör</i>	4
1.5	<i>Funkkamera und Empfänger</i>	4
1.6	<i>Einbau der Knopfbatterien</i>	5
1.7	<i>Auswahl des Sendekanals</i>	6
1.8	<i>AV Empfänger Kanal Modus (Channel Mode)</i>	7
1.8	<i>AV Empfänger Tuner Modus (Tuner Mode)</i>	7
1.9	<i>Verbindung des Empfängers mit Videogeräten</i>	8
 Kapitel 2		
2	<i>Bedienungsanleitung</i>	9
2.1	<i>Benutzung des SpyPens im „Channel Mode“</i>	9
2.2	<i>Benutzung des SpyPens im „Tuner Mode“</i>	9
2.3	<i>Bedienungseinschränkungen</i>	10
2.4	<i>Tipps für gute Funkkamera Übertragungen</i>	10
2.5	<i>Benutzung der externen 9V Blockbatterie</i>	11
 Anhang		
3.1	<i>Eine neue Kugelschreibermine einsetzen</i>	12
3.2	<i>Problemlösungen</i>	12/13



Kapitel 1

1 Einleitung und Vorbereitung

Herzlichen Glückwunsch für den Erwerb des SpyPens! Die Funkkamera im Kugelschreiber wird Ihnen mit Sicherheit in den nächsten Jahren viel Frohsinn bringen.

1.1 Produktübersicht und Funktionen

Ihr SpyPen Paket sollte folgende Teile beinhalten:

- Eine Funkkamera im Kugelschreiber
- 15 Stück LR 44 Batterien
- Eine externe Außenhülle für die 9V Blockbatterie
- Ein 9V Batterie Adapter
- Ein 9V Batterie Adapter Kabel
- Eine 9V Blockbatterie

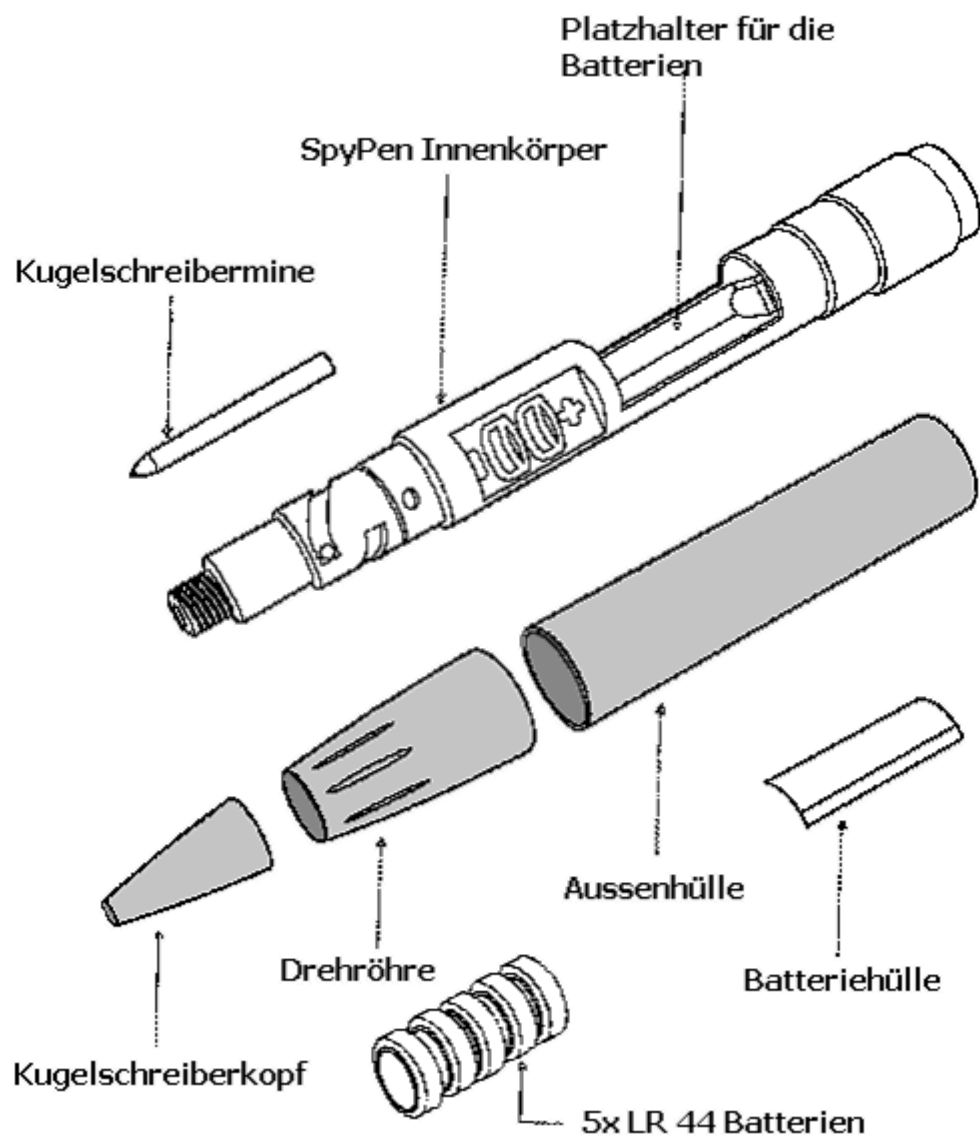
AV Empfänger

- Ein AV Empfänger
- Ein AC Adapter
- Ein RCA Audio/Video Kabel



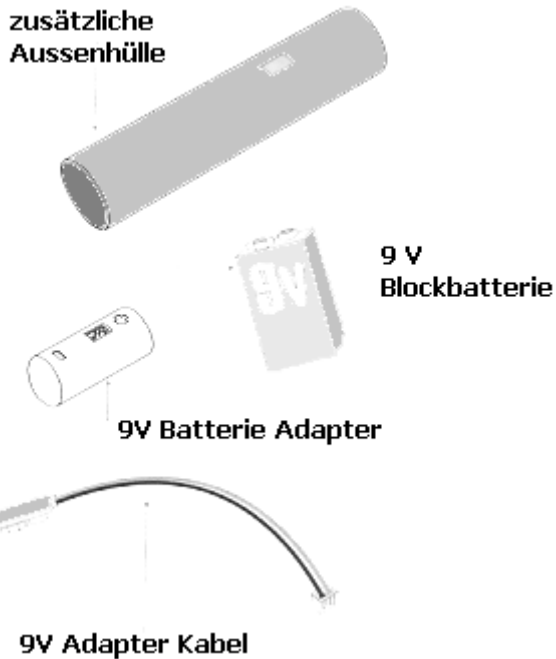
1.2 Aufbau des SpyPens

1.3 Die „Kugelschreiber“ Funkkamera

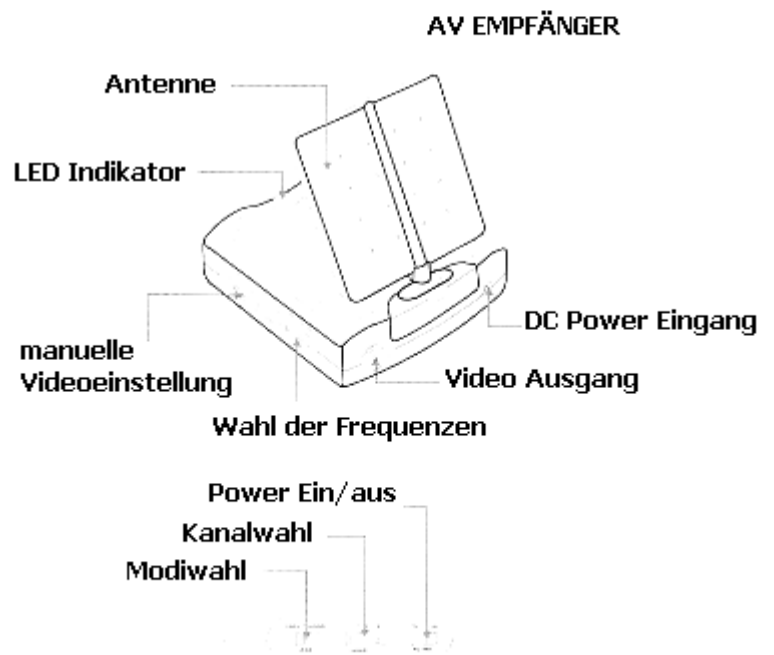
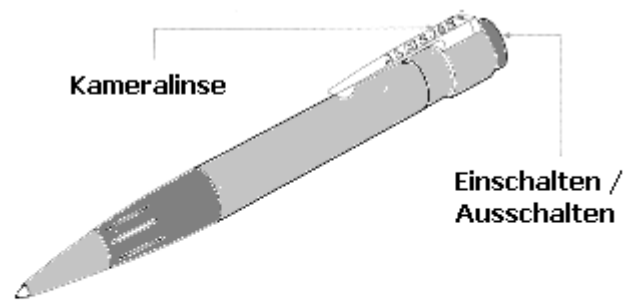




1.4 Ext. 9V Blockbatterie mit Zubehör



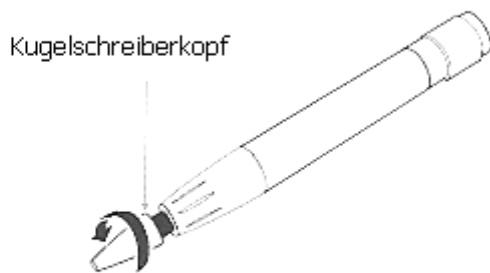
1.5 Funkkamera und Empfänger



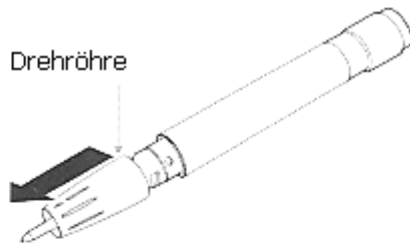


1.6 Einbau der Knopfbatterien

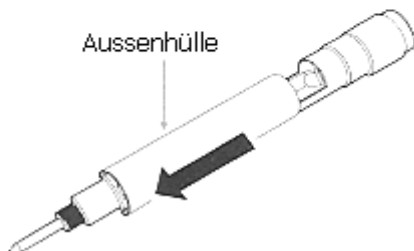
1. Drehen Sie den Kugelschreiberkopf ab



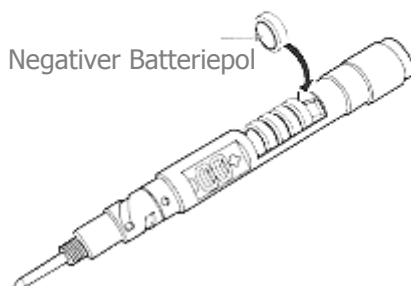
2. Entfernen Sie die Drehröhre



3. Entfernen Sie die Aussenhülle

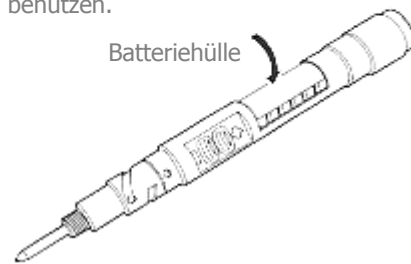


4. Platzieren Sie 5 LR 44 Batterien in den Platzhalter. Die negativen Pole der 5 LR 44 Batterien müssen in Richtung der Kugelschreibermine zeigen

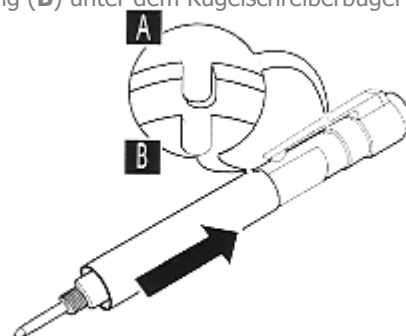


5. Platzieren Sie die Batteriehülle

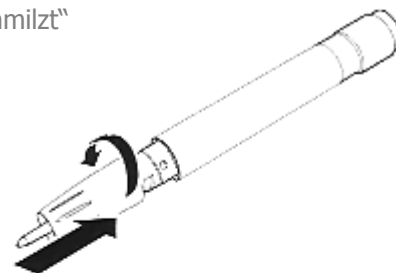
WICHTIG: Die Batteriehülle muss platziert werden, damit ein Kurzschluss zwischen den Batterien und der Aussenhülle verhindert wird (dadurch kann die Kamera beschädigt werden). Falls die Hülle verloren gegangen ist, können Sie stattdessen jegliches isolierendes Material benutzen.



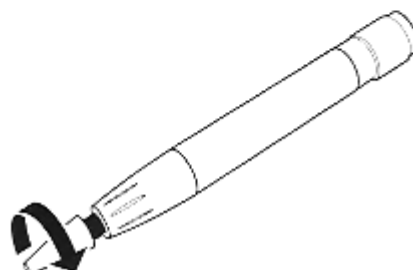
6. Schieben Sie die Aussenhülle wieder auf den Kugelschreiber und rotieren Sie diese soweit, bis die Einschnidung (A) exakt auf die Mündung (B) unter dem Kugelschreiberbügel passt.



7. Schieben Sie die Drehröhre wieder auf dem Kugelschreiber bis diese mit der Aussenhülle „verschmilzt“



8. Kugelschreiberkopf wieder montieren. Ihr SpyPen ist jetzt einsatzbereit.



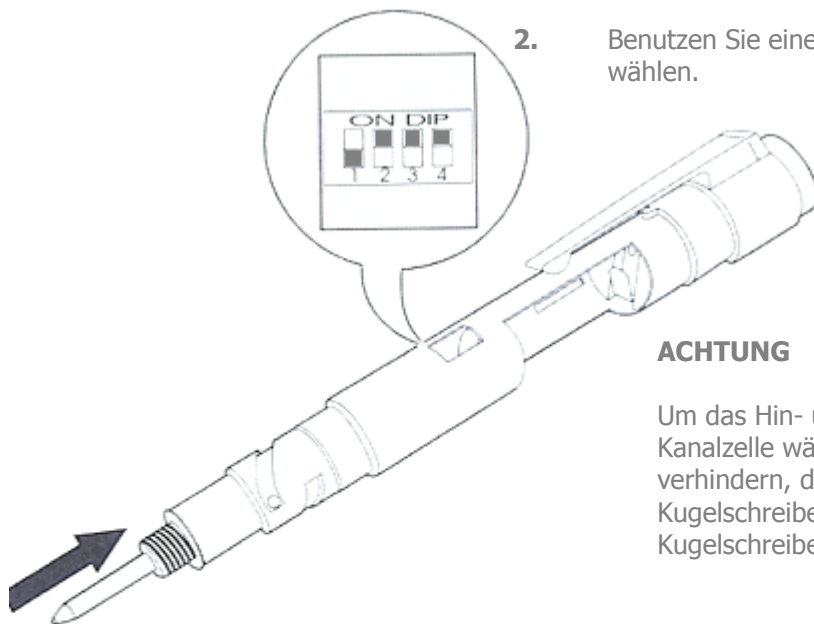


1.7 Auswahl des Sendekanals

Der SpyPen sowie der AV Empfänger besitzen je 4 Kanäle. Sie können selbst entscheiden, auf welchen Kanal Sie senden möchten. Die Kanaleinstellungen vom Empfänger sowie des SpyPens müssen identisch sein! Wählen Sie beispielsweise für den SpyPen Kanal 1, müssen Sie auch den Empfänger auf Kanal 1 einstellen, um das Bild zu empfangen.

Vorgehensweise:

1. Entfernen Sie den Kugelschreiberkopf, Drehröhre sowie die Aussenhülle
2. Benutzen Sie einen spitzen Gegenstand um Kanal 1 zu wählen.



ACHTUNG

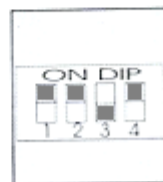
Um das Hin- und Herrutschen der Kanalzelle während der Kanalwahl zu verhindern, drücken Sie die Kugelschreibermine bitte vorsichtig in den Kugelschreiber hinein



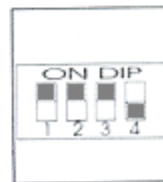
Channel 1
(2412 MHz)



Channel 2
(2452 Mhz)



Channel 3
(2472 Mhz)



Channel 4
(2432 Mhz)

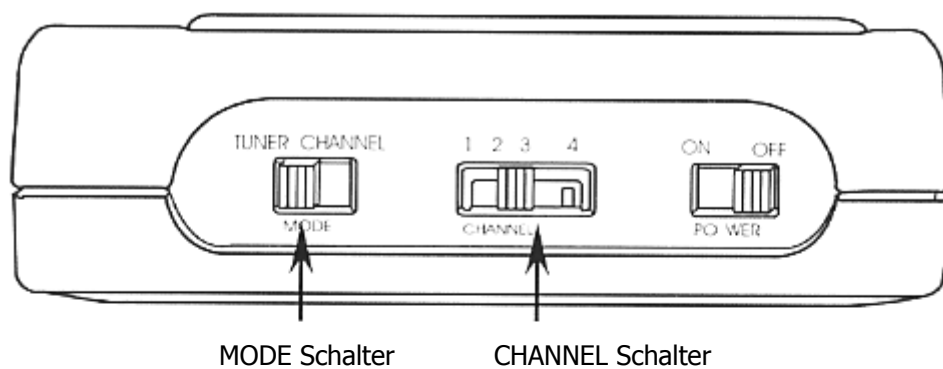


1.8 AV Empfänger Kanal und Tuner Modus

Es gibt zwei Kanal Auswahl Modi: Kanal Modus sowie den Tuner Modus.

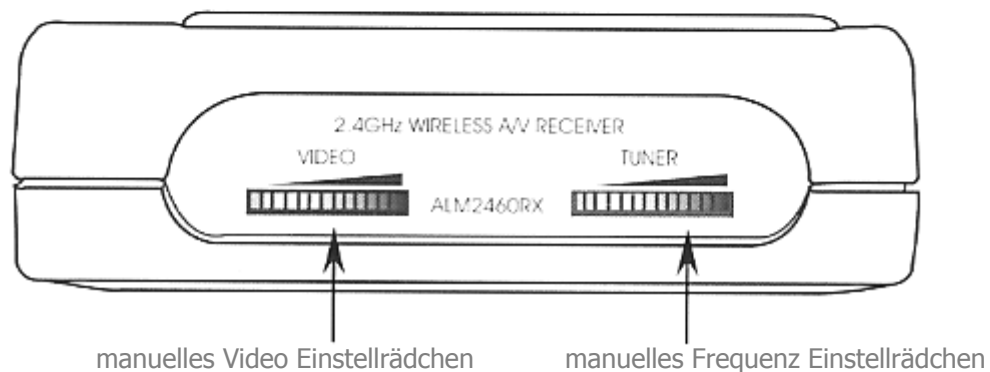
Kanal Modus Um Kanal 1 auszuwählen, gehen Sie wie folgt vor:

1. Stellen Sie den MODE Schalter auf Channel (Kanal)
2. Stellen Sie den CHANNEL (Kanal) Schalter auf 1



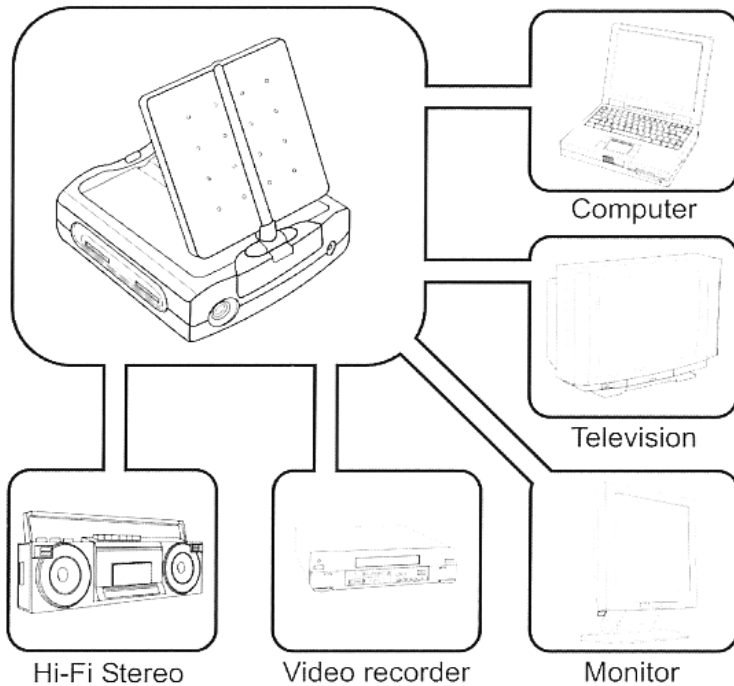
Tuner Modus

1. Schalten Sie den MODE Schalter auf TUNER (siehe oben)
2. Drehen Sie das TUNER Rädchen langsam, bis der Empfänger das Signal des SpyPens empfängt.





1.9 Verbindung des Empfängers mit Videogeräten

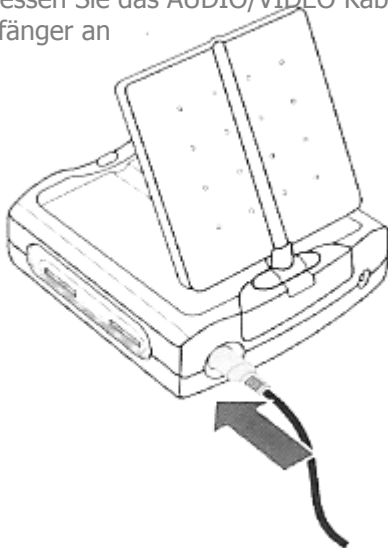


Der AV Empfänger wurde speziell gefertigt, um ihn an möglichst vielen Geräten anzuschließen; wie beispielsweise an den

- Fernseher
- Videorekorder
- Videokamera
- Computer
- etc.

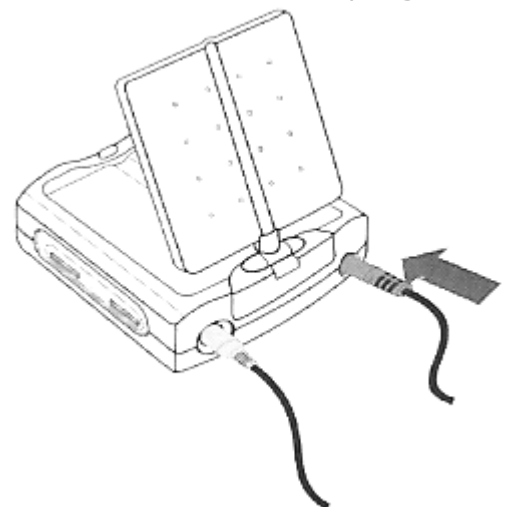
Um Ihr AV Empfänger an Ihr Videogerät anzuschließen, gehen Sie bitte wie folgt vor:

- 1.** Schliessen Sie das AUDIO/VIDEO Kabel an den Empfänger an



- 2.** Verbinden Sie das RCA Audio/Videokabel mit den zugehörigen Anschlüssen mit Ihrem Videogerät

- 3.** Schliessen Sie das AC Adapter Kabel in den 7.5V Anschluss des Empfängers



- 4.** Schliessen Sie den AC Adapter an eine Steckdose an



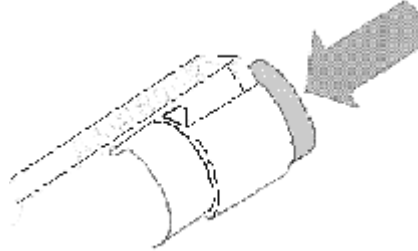
Kapitel 2

2 Bedienungsanleitung

- Der AV Empfänger wird gewöhnlich im Kanal Modus (CHANNEL MODE) betrieben
- Im Kanal Modus sind sowohl der SpyPen als auch der Empfänger auf vier fixe Kanäle eingestellt
- Neben der Möglichkeit des Feintunings durch das Tuner Rädchen, kann dieser Modus auch benützt werden um nach versteckten Funkkameras zu suchen

2.1 Benutzung des SpyPens im „Channel Mode“

1. Verbinden Sie den Empfänger mit dem zugehörigen Videogeräten
2. Öffnen Sie die Antenne des Empfängers
3. Schalten Sie das Gerät an, indem Sie den Power Schalter auf ON stellen. Das grüne Licht des Empfängers beginnt zu leuchten.
4. Stellen Sie den MODE Schalter auf CHANNEL
5. Vergleichen Sie, ob der Empfänger sowie der SpyPen auf denselben Kanal senden (siehe Seite 6 & 7)
6. Schalten Sie die Funkkamera im Kugelschreiber an, indem Sie folgenden Knopf drücken:



7. Jetzt sollte ein Bild auf Ihrem Videogerät erscheinen. Wenn nicht, schauen Sie bitte unter „Problemlösungen“ nach.

ACHTUNG: Wenn die Funkkamera im Kugelschreiber aktiviert ist, ist der Einschaltknopf niedriger als wenn die Funkkamera ausgeschaltet ist.

2.2 Benutzung des SpyPens im „Tuner Mode“

1. Folgen Sie Schritt 1 - 3 im CHANNEL MODE (siehe oben)
2. Schalten Sie den MODE Schalter auf TUNER
3. Schalten Sie den SpyPen ein
4. Drehen Sie das Tuner Rädchen bis ein Bild erscheint

Schalten Sie den SpyPen aus und wiederholen Sie Schritt 4, um eine evtl. andere Funkkamera in der Nähe zu empfangen.



2.3 Bedienungseinschränkungen

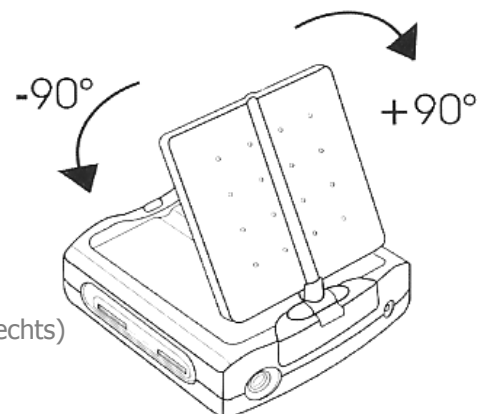
- Bewahren oder benutzen Sie Ihre Kamera nicht in der Nähe von Hitzequellen, die die Kamera überhitzen kann
- Im Kanal Modus sind sowohl der SpyPen als auch der Empfänger auf vier fixe Kanäle eingestellt
- Vermeiden Sie feuchte Orte. Falls die Kamera feucht wird, lassen Sie diese ggf. vor der nächsten Inbetriebnahme trocknen
- Benutzen Sie für die Funkkamera im Kugelschreiber nur LR 44, A 76 oder V13GA Batterien
- Benutzen Sie für den AV Empfänger nur den mitgelieferten 7.5V Adapter
- Benutzen Sie den SpyPen nicht bei über Temperaturen über 55 Grad Celsius
- Wellen von Mikrowellen können zu Funkverschneidungen führen und die Videoqualität negativ beeinflussen
- Bemalen Sie Ihren Kugelschreiber nicht. Kleben Sie bitte auch keine Aufkleber drauf.
- Beim Benutzen von zwei SpyPens im selben Raum, können ebenfalls Funkverschneidungen auftreten

2.4 Tipps für gute Funkkamera Übertragungen

- Sie können Ihren SpyPen an Ihre Hemd- oder Manteltasche anstecken. Wenn Sie ihn so benutzen, beachten Sie bitte, keine metallischen Gegenstände in dieselbe Tasche zu stecken. Dieses könnte erhebliche Funkübertragungseinbussen zur Folge haben.
- Wenn Sie die Funkkameraüberwachung mit der Hand durchführen, achten Sie bitte drauf, dass der Kugelschreiber Klipp in die Richtung des zu überwachenden Objekts zeigt
- Vermeiden Sie beim Schreiben, den Kugelschreiber am Kopf festzuhalten, dieses könnte die Funkqualität negativ beeinflussen
- Die Antenne des AV Empfängers verfügt über ein Kugelgelenk. Wenn Sie die Antenne leicht anheben oder nach links bzw. rechts rotieren, kann das die Übertragungsqualität wesentlich verbessern.

ACHTUNG

Max. Rotierungswinkel beträgt 180° (90° links und 90° rechts)

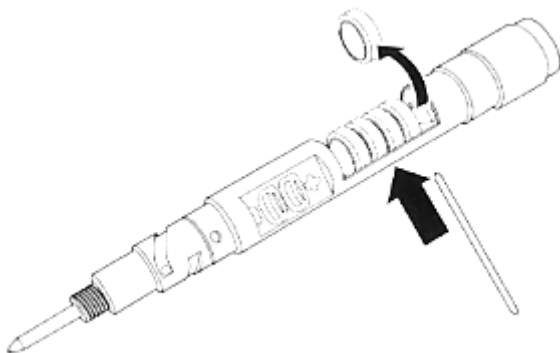




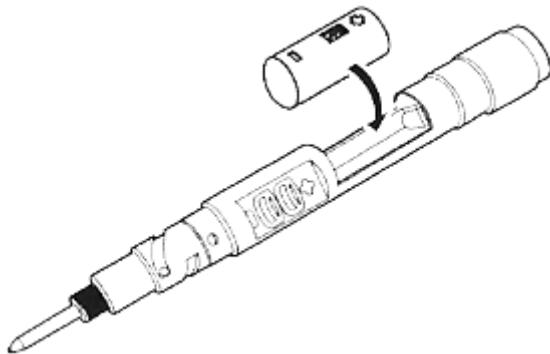
2.5 Benutzung der externen 9V Blockbatterie

Der SpyPen kann mit einer zusätzlichen (im Lieferumfang enthaltenen) 9V Blockbatterie extern mit Strom versorgt werden. Dieses ermöglicht Ihnen, die Funkübertragungszeit erheblich zu verlängern.

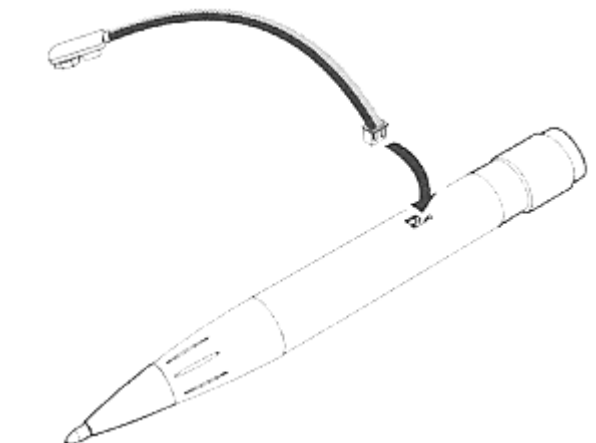
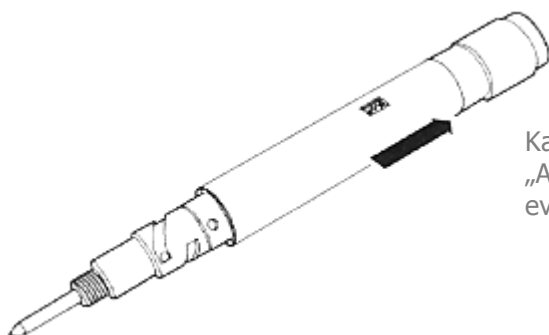
1. Entfernen Sie den Kugelschreiberkopf, Drehröhre und die Aussenhülle
2. Entfernen Sie die fünf LR44 Batterien
5. Platzieren Sie die Drehröhre
6. Verbinden Sie das 9V Adapter Kabel mit dem 9V Batterie Adapter



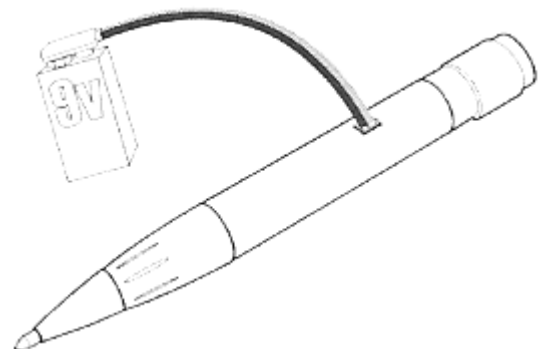
3. Platzieren Sie den 9V Batterie Adapter in den Platzhalter und beachten Sie, dass der Negativpol Richtung Kugelschreibermine zeigt



4. Schieben Sie die zusätzliche Aussenhülle mit dem eingearbeiteten Loch auf den SpyPen



7. Verbinden Sie das andere Ende des 9V Adapter Kabels mit der 9V Blockbatterie



ACHTUNG

Wenn die Kamera eingeschaltet ist, ist der Einschaltknopf niedriger als wenn sie ausgeschaltet ist.

Kapitel 2 ist nun abgeschlossen. Lesen Sie weiter im „Anhang“ um mehr über den SpyPen zu erfahren, sowie um evtl. Probleme zu lösen

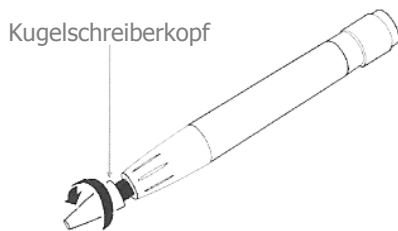


Anhang

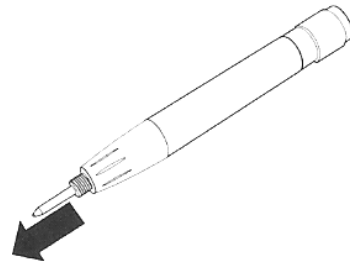
3.1 Eine neue Kugelschreibermine einsetzen

Die Kugelschreibermine übernimmt die Funktion der Übertragungsantenne. Für den Fall, dass Sie die Tinte der Mine aufgebraucht haben, funktioniert die Funkkamera trotzdem noch. Wenn Sie die Kugelschreibermine austauschen, ist es sehr wichtig, die Originalmine zu verwenden. Wir empfehlen möglichst sparsam, mit der Tinte des SpyPens umzugehen. Folgen Sie den Anweisungen, um Ihre Mine auszuwechseln.

1. Entfernen Sie den Kugelschreiberkopf



2. Ziehen Sie die Kugelschreibermine raus



3. Setzen Sie die neue Mine ein und schrauben Sie den Kugelschreiberkopf wieder drauf

3.2 Problemlösungen

Falls Probleme beim benutzen des SpyPens auftreten, gehen Sie bitte zuerst folgende Liste durch, bevor Sie sich mit unserem Kundenservice in Verbindung setzen.

Mein Videogerät zeigt kein Bild an

- Überprüfen Sie, ob der SpyPen eingeschaltet ist
- Überprüfen Sie, ob die Batterien frisch und korrekt platziert sind
- Überprüfen Sie, ob der AV Empfänger eingeschaltet und korrekt angeschlossen ist
- Überprüfen Sie, ob Audio/Video Kabel korrekt angeschlossen sind
- Falls Sie einen Fernsehgerät benutzen, überprüfen Sie, ob der korrekte Videokanal ausgewählt ist
- Überprüfen Sie, ob der SpyPen sowie der Empfänger auf den selben Kanal eingestellt sind
- Überprüfen Sie, ob Sie innerhalb der Reichweite der Funkkamera sind
- Überprüfen Sie, ob nichts den Kugelschreiberkopf und die Mine blockiert
- Stellen Sie das TUNER Rädchen am Empfänger korrekt ein



Die Bildqualität ist
schlecht

- Überprüfen Sie, ob die Batterien frisch und korrekt platziert sind
- Überprüfen Sie, ob der AV Empfänger blockiert wird
- Benutzen Sie den SpyPen nicht in der Nähe einer Mikrowelle
- Überprüfen Sie, ob nichts den Kugelschreiberkopf und die Mine blockiert
- Stellen Sie das TUNER Rädchen am Empfänger korrekt ein
- Benutzen Sie keinen zweiten SpyPen im selben Raum bzw. in der Nähe

Herausgeber

TRICAD GmbH
Lentzeallee 1
14195 Berlin

Internet: <http://www.tricad-software.de>
E-Mail: info@tricad-software.de

Urheberrechte

Alle in diesem Handbuch mitgeteilten Angaben und Programme wurden von den Autorinnen und Autoren mit größter Sorgfalt erarbeitet bzw. zusammengestellt und unter Einhaltung wirksamer Kontrollmaßnahmen reproduziert. Trotzdem sind Fehler nicht gänzlich auszuschließen.

Die TRICAD GmbH möchte deshalb darauf hinweisen, dass weder eine Garantie, noch die juristische Verantwortung oder irgendeine Haftung für Folgen übernommen werden kann. Für die Mitteilung eventuell vorhandener Fehler ist die Autorenschaft jederzeit dankbar.

©2004 TRICAD GmbH